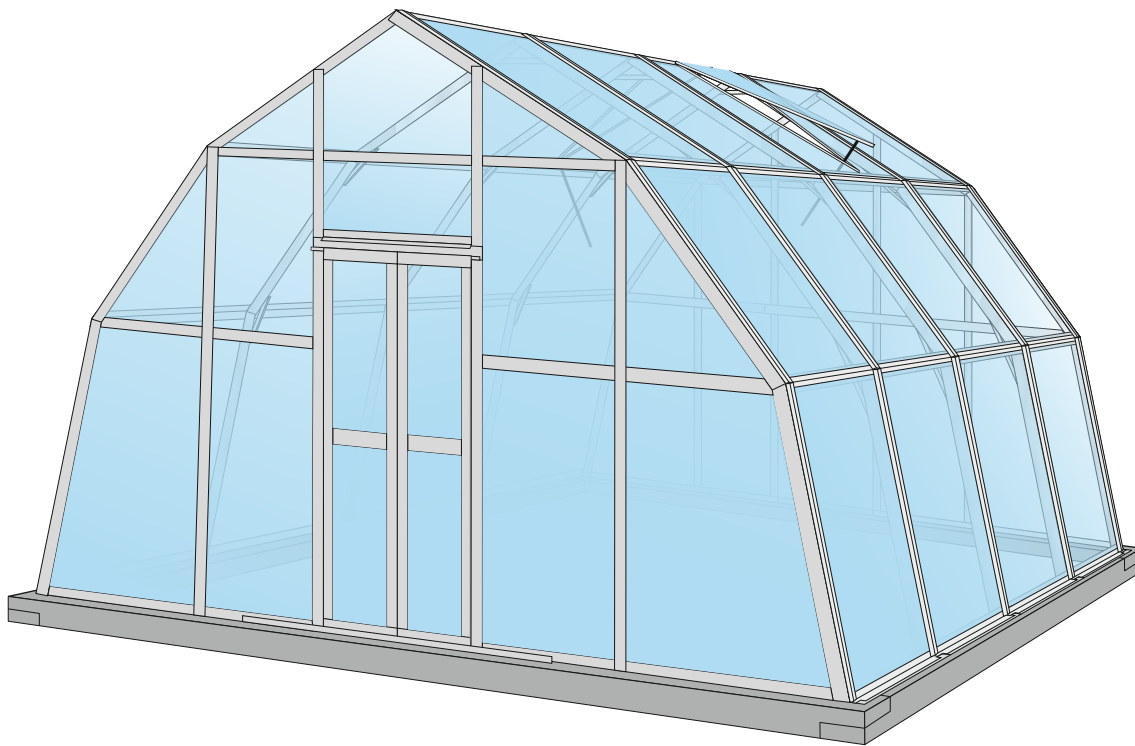


ИНСТРУКЦИЯ
по установке и эксплуатации теплицы
покрытие стекло

«АМУР»



СОДЕРЖАНИЕ

Устройство изделия	1
Монтаж и инструкция по технике безопасности	1
Список инструментов необходимый для сборки теплицы	1
Рекомендации к фундаменту теплицы	1-2
Комплекующие теплицы	2-4
Установка нижних связей на основание	4
Сборка арок	4-5
Установка арок	5
Сборка торцов теплицы	6
Выравнивание каркаса	7
Монтаж покрытия	7-8
Схема крепления торцевых стекол планками	8-9
Сборка и установка форточного блока	9-10
Сборка и установка дверного блока	10
Требования к месту установки теплицы	11
Требования к фундаменту для теплицы	11
Требования к конструкции	11
Требования к эксплуатации теплицы	11
Гарантийные обязательства	11

УСТРОЙСТВО ИЗДЕЛИЯ

Уважаемые Клиенты, Благодарим Вас за приобретение продукции от компании GLASS HOUSE.

Теплицы компании GLASS HOUSE изготовлены исключительно из современных материалов.

В настоящее время данные материалы широко применяются при производстве теплиц во всем мире.

Настоящая инструкция распространяется на теплицу «АМУР», предназначенную для выращивания ранних овощей, рассады, цветов и других сельскохозяйственных культур на дачных и приусадебных участках, где ветер ослабляется постройками и деревьями, теплица предназначена для эксплуатации в открытой атмосфере при среднесуточной температуре окружающего воздуха не ниже 0°C и скорости ветра не более 15 м/с.

Площадь укрываемого грунта: «АМУР» 4,05 - 18,2 кв.м., при использовании дополнительной секции длиной 0,8 метра,

площадь укрываемого грунта увеличивается до 21,8 кв.м. Каркас теплицы изготовлен из оцинкованного уголка и собирается с помощью болтов и гаек. В качестве покрытия для теплицы используется стекло (при покупке каркаса теплицы без покрытия, стекло приобретается и нарезается самостоятельно). В стандартной комплектации теплица комплектуется одним дверным блоком (купе) и двумя форточками, при желании возможно установка дополнительного оборудования, дверного блока, перегородки, форточного блока, системы подвязывания растений, ограждения грядок, полок для рассады, автоматический полив.

Производитель оставляет за собой право вносить незначительные изменения в конструкцию теплицы без уведомления покупателя.

МОНТАЖ И ИНСТРУКЦИЯ ПО ТЕХНИКЕ БЕЗОПАСНОСТИ

1. Перед началом изготовления фундамента и монтажа теплицы, внимательно изучите данную инструкцию по установке и эксплуатации теплицы.
2. На каждой детали наклеен стикер с маркировкой детали, пожалуйста сверьте наличие деталей с листом комплектации.
3. Перед началом эксплуатации, теплица должна быть собрана и установлена на жестком фундаменте.
4. Теплица не должна подвергаться воздействиям, которые могут создать остаточные деформации каркаса или отдельных деталей.
5. Нарушенное во время монтажа или эксплуатации гальванического покрытия элементов каркаса необходимо зачистить и покрасить любой эмалью для наружных работ или лаком.



ИНФОРМАЦИЯ ПО БЕЗОПАСНОСТИ ПРИ СБОРКЕ

* Мы рекомендуем осуществлять установку вдвоем.

* При сборке теплицы используйте защитные перчатки!

СПИСОК ИНСТРУМЕНТОВ НЕОБХОДИМЫЙ ДЛЯ СБОРКИ ТЕПЛИЦЫ:



Набор отверток
№ 2



Гаечный ключ
10 мм.



Молоток
300-500 гр.



Рулетка 10 м.



Уровень 1 м.



Лестница
4 м.



Пассатижи



Перчатки

РЕКОМЕНДАЦИИ К ФУНДАМЕНТУ

Для того чтобы теплица прослужила Вам не один год, ее как и любое дачное строение необходимо устанавливать на фундамент.

В качестве фундамента можно использовать множество различных материалов, металлический уголок, дерево обработанное антисептическими растворами, бетонный фундамент, все зависит от дальнейшего использования Вашей теплицы. При использовании дерева в качестве основания его необходимо закрепить к земле. Пример: если Вы планируете менять место расположение теплицы то в этом случае лучше выбирать в качестве фундамента металлический уголок или деревянный брус, если Вам не понадобится разборка теплицы, и вы решили установить теплицу на одном месте и больше не менять место расположения тогда в качестве фундамента можно сделать ленточную заливку бетона.

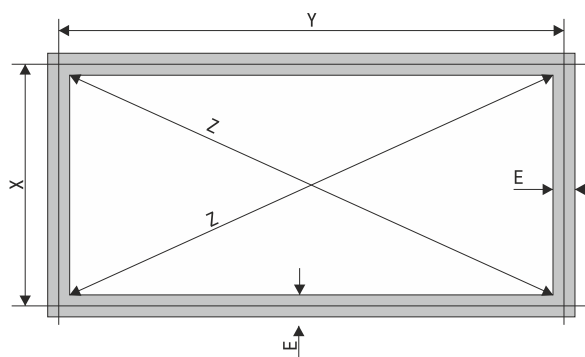
При изготовлении фундамента необходимо четкое соблюдение равенства диагоналей по внутренним и наружным углам фундамента (Z). Ширина фундамента (E) может варьироваться, при использовании металлического уголка 50 мм, деревянного или бетонного основания от 150 мм. Выверить горизонтальность основания по уровню. При изготовлении ленточного (бетонного) фундамента соблюдать целостность, не допускаются трещины, осыпание, сколы а так же использования в качестве основания верхнего ряда полого кирпича или блоков.

Наименование X (мм.) Y (мм.) E (мм.) Высота (мм.)

АМУР-4,05	4500	4050	50-150	100-250
-----------	------	------	--------	---------

СЕКЦИЯ	4500	800	50-150	100-250
--------	------	-----	--------	---------

СЕКЦИЯ (дополнительная секция к теплице АМУР-4,05 длиной 0,8м.) при покупке теплицы длиной 4,85м.
 $Y=4050+800=4850\text{мм.}$, при покупке теплицы длиной 5,65м.
 $Y=4050+800+800=5650\text{мм.}$ с каждой последующей вставкой длина теплицы увеличивается на 0,8 метра.



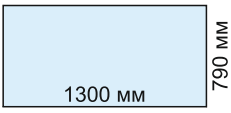
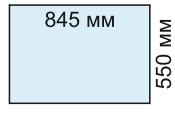
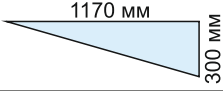
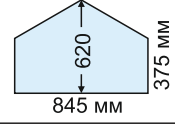
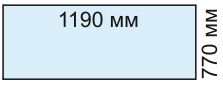
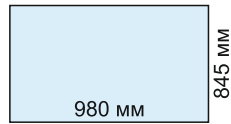
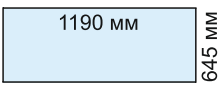
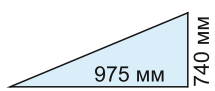
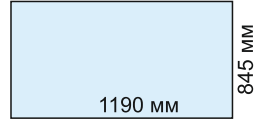
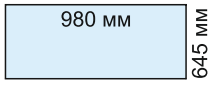
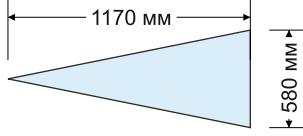
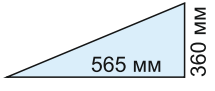
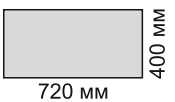
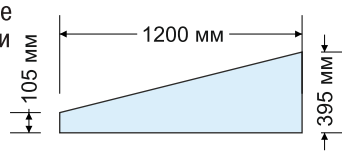
КОМПЛЕКТУЮЩИЕ ТЕПЛИЦЫ

Маркировка деталей	Вид детали	Вид в разрезе	Название	Длина (мм)	Количество	
					Теплица	Секция
1-1300			Стойка	1300	32	6
2-1300			Стойка торцевой арки (имеет дополнительные отв.)	1300	4	-
3-695			Подкос	695	4	1
3-810			Подкос	810	16	4
5-120			Связь верхняя (угол 120гр.)	850	5	1
6-155			Связь средняя (угол 155гр.)	850	20	4
7-100			Связь нижняя (угол 100гр.)	850	10	2
8-1305			Прижимная планка	1305	24	6
9-1305			Торцевая прижимная планка	1305	12	-
13-145			Перелив внутренний	780	20	4
14-145			Перелив наружный средний	850	20	4
141-120			Перелив наружный нижний	850	10	2
11			Конек	790	4	1
12			Форточный конек	790	1	-
16-2			Направляющая балка (в сборе с дверным механизмом)	900	1	-
15			Дверной перелив	890	1	-
22-2			Дверная стойка	1520	4	-
23-1			Дверной верх правый и левый	410	2	-
24			Дверная середина	400	2	-
25			Дверной низ	410	2	-
26-1			Дверная направляющая наружная	1250	1	-
26-2			Дверная направляющая внутренняя	1250	1	-
29-1300			Наружный форточный уголок	1300	4	-
291-1300			Внутренний форточный уголок	1300	4	-
30-1280			Подфорточный уголок	1280	4	-
27			Форточный верх	760	2	-

КОМПЛЕКТУЮЩИЕ ТЕПЛИЦЫ

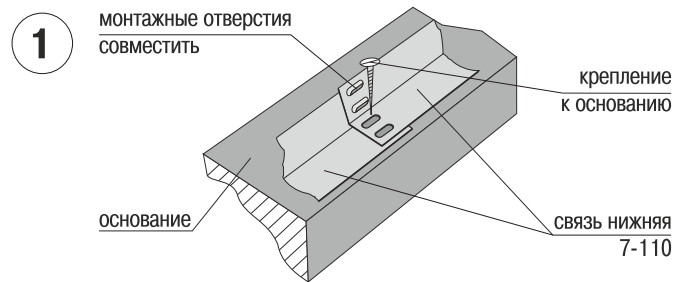
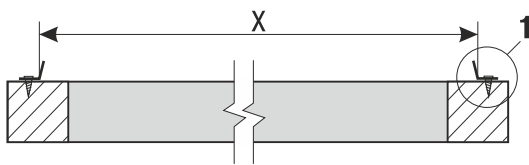
Маркировка деталей	Вид детали	Вид в разрезе	Название	Длина (мм)	Количество		
					Теплица	Секция	
19-2700			Торцевая стойка левая	2700	2	-	
191-2700			Торцевая стойка правая	2700	2	-	
19-2300			Торцевая стойка левая	2300	2	-	
191-2300			Торцевая стойка правая	2300	2	-	
19-1280			Торцевая стойка правая	1280	4	-	
20-890			Торцевая нижняя связь	890	1	-	
20-820			Торцевая нижняя связь	820	4	-	
20-690			Торцевая нижняя связь	690	4	-	
20-360			Торцевая нижняя связь	360	4	-	
21-360			Торцевая нижняя планка	360	4	-	
21-690			Торцевая нижняя планка	690	4	-	
21-820			Торцевая нижняя планка	820	4	-	
21-890			Торцевая нижняя планка (одна для дверного перелива)	890	2	-	
17-890			Торцевая средняя связь	890	3	-	
17-820			Торцевая средняя связь	820	4	-	
17-690			Торцевая средняя связь	690	4	-	
17-690			Торцевая верхняя связь	690	4	-	
171-890			Торцевая средняя планка	890	3	-	
171-820			Торцевая средняя планка	820	4	-	
171-690			Торцевая средняя планка	690	4	-	
171-690			Торцевая верхняя планка	690	4	-	
58-1			Прижимная планка стекла	1695	1	-	
58-11			Прижимная планка стекла	1695	1	-	
58-2			Прижимная планка стекла	1695	2	-	
58-3			Прижимная планка стекла	1025	4	-	
58-4			Прижимная планка стекла	1270	8	-	
58-5			Прижимная планка стекла	1050	4	-	
58-690			Прижимная планка стекла	690	8	-	
58-820			Прижимная планка стекла	820	4	-	
58-890			Прижимная планка стекла	890	3	-	
28-1000			Ручка форточки	1000	2	-	
31			Форточный замок	2	Болт М6х30 1820 гр. 165 гр.	Болт М6х12 585 гр. 125 гр.	
32			Скоба	12	Болт М5х50 4	Винт М6х12 168 гр.	
33			Прижим	25	Гайка М6 940 гр. 110 гр.	Гайка М5 12	
36			Контрольная полоса с шайбой	1	Шпилька М5х100 2	Шайба М6 16	
3			Болт М6х60 2		Дверная ручка 2	Резиновый уплотнитель 1,54 м/п	Резиновый уплотнитель 200 м/п 24 м/п

КОМПЛЕКТУЮЩИЕ ТЕПЛИЦЫ

Размер покрытия	Количество		Размер детали	Количество	
	Теплица	Секция		Теплица	Секция
Покрытие скатов 1300x790 	28	6	Покрытие торца Т7 	1	-
Покрытие торца Т1 	4	-	Покрытие торца Т8 	2	-
Покрытие торца Т2 	4	-	Покрытие торца Т9 	1	-
Покрытие торца Т3 	4	-			
Покрытие торца Т4 	4	-	Покрытие торца Т10 	1	-
Покрытие торца Т5 	4	-	Покрытие форточек 70-1 	2	-
Покрытие торца Т6 	4	-			
Покрытие дверей монолитный поликарбонат 700 	4	-	Покрытие форточек 71-1 	4	-

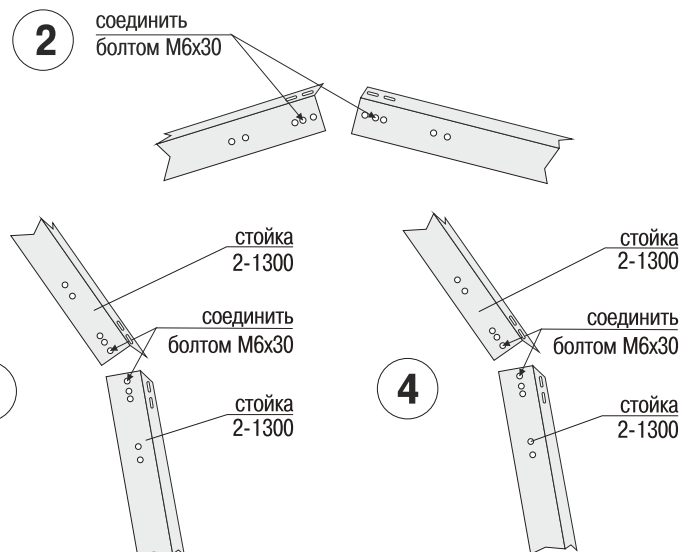
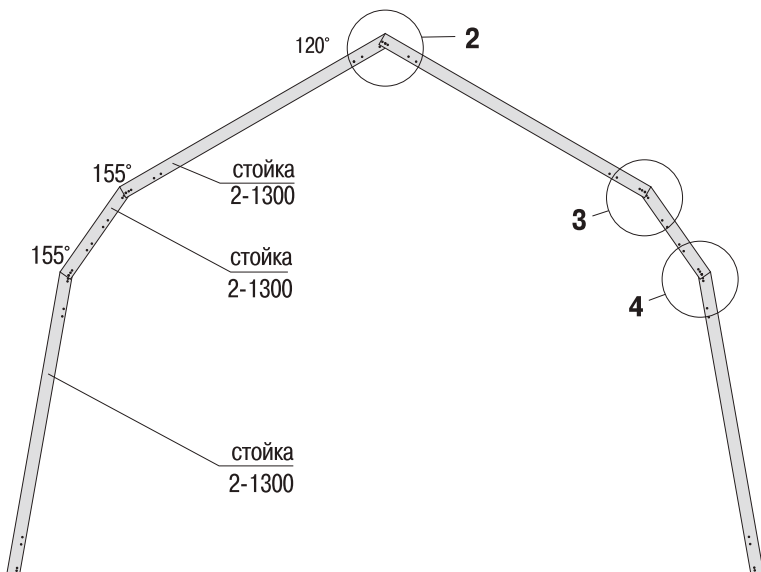
УСТАНОВКА НИЖНИХ СВЯЗЕЙ НА ОСНОВАНИЕ

Выставить нижние связи 7-110 по фундаменту соблюдая равенство размеров по X, Y, Z. Закрепить к фундаменту (рис. 1). Сохранность покрытия и геометрия конструкции при эксплуатации зависит от качества и прочности фундамента, соответствия заданным размерам, равенству диагоналей, параллельности и прямолинейности опорных поверхностей.



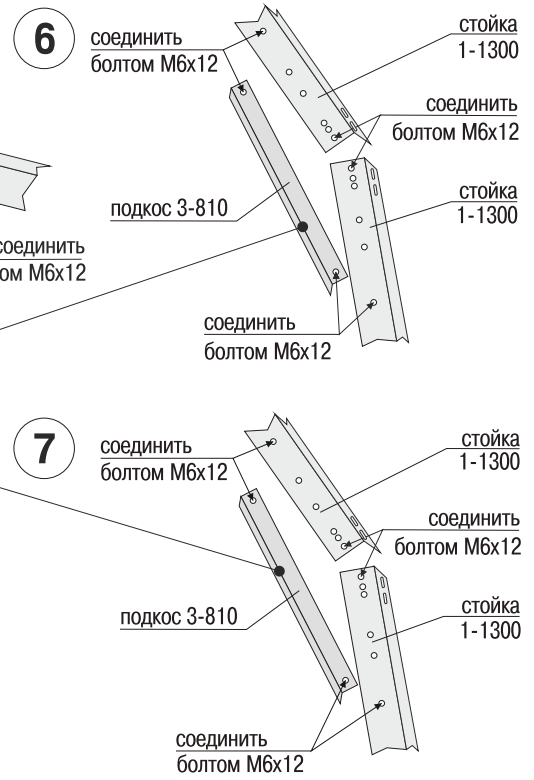
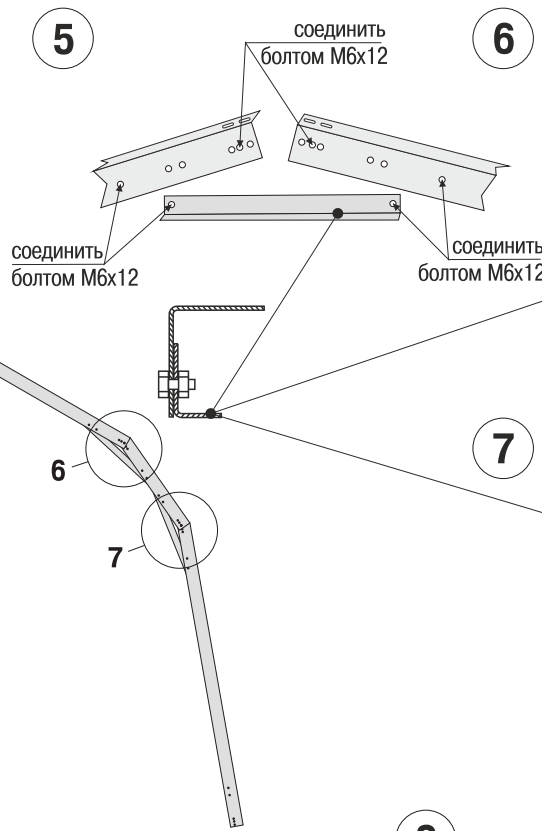
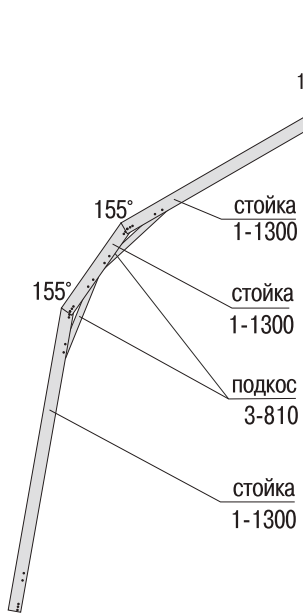
СБОРКА ТОРЦЕВЫХ АРОК

Собрать две торцевые арки. Стойки 2-1300 соединить болтом М6х30 (рис. 2, 3, 4)



СБОРКА ВНУТРЕННИХ АРОК

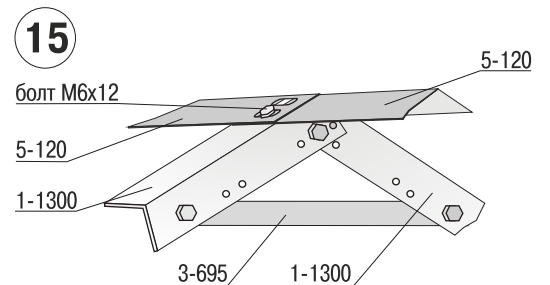
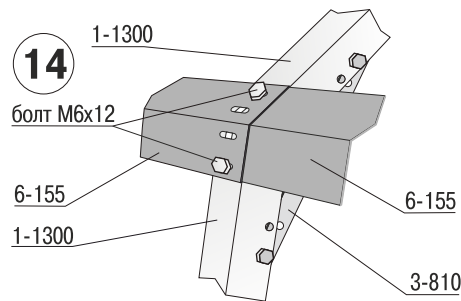
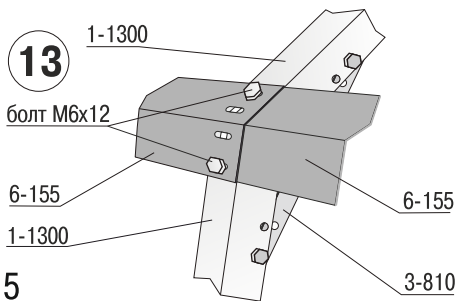
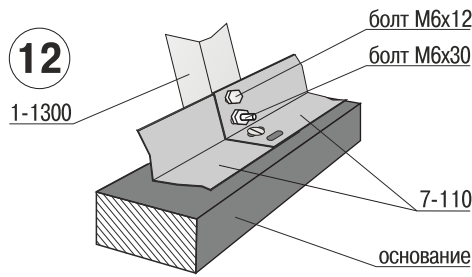
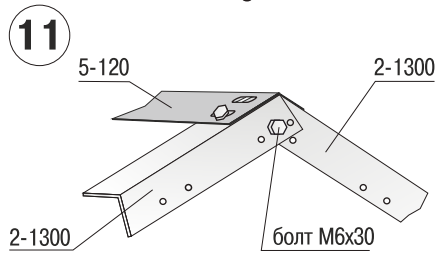
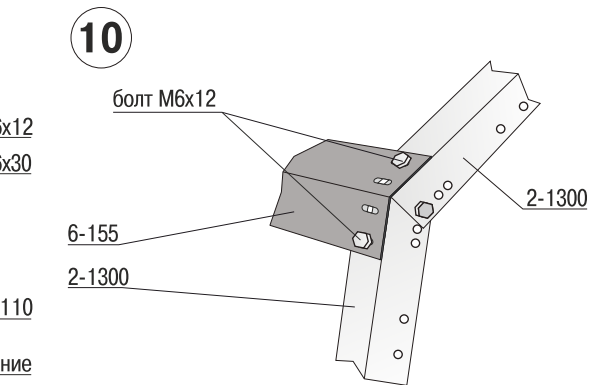
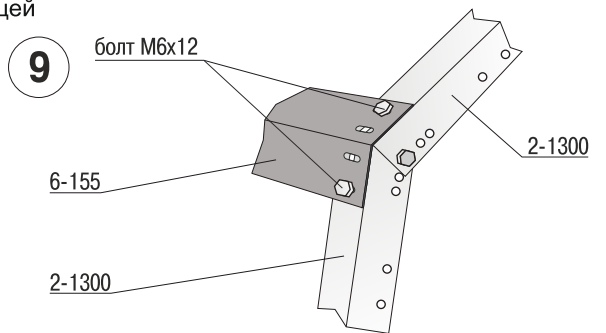
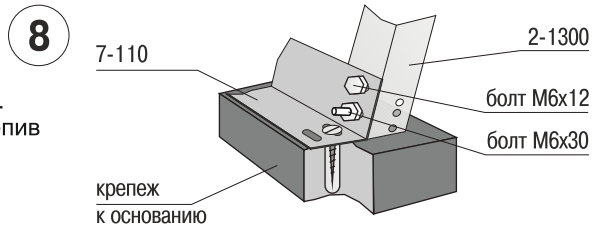
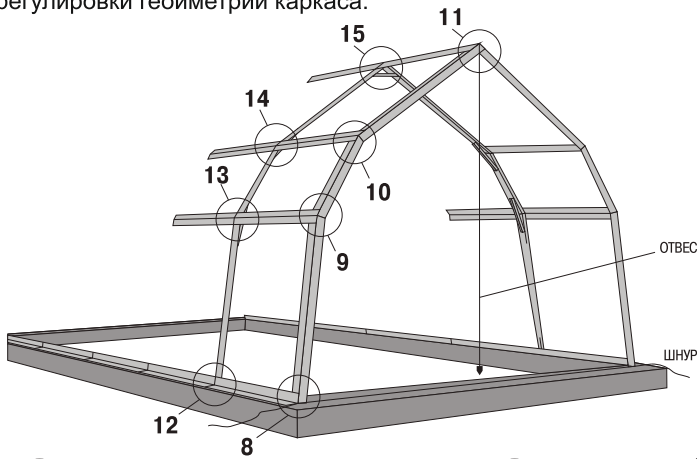
Собрать внутренние арки.
Стойки 1-1300 соединить болтом М6х12, установить подкосы 3-695 (рис. 5) и 3-810 (рис. 6,7)



УСТАНОВКА АРОК

Установить торцевую арку полками внутрь теплицы и закрепить болтами М6х12 резьбой вовнутрь и болтом М6х30 резьбой наружу к нижним связям 7-110 (рис. 8). Установить средние связи 6-155 (рис. 9, 10) и верхнюю связь 5-120 (рис. 11) закрепив болтом М6х12 резьбой вовнутрь. Под свободные края установленных связей подвести очередную среднюю арку (рис. 12) с добавлением последующих связей (рис. 13, 14, 15), концы которых так же остаются свободно свисающими для следующей арки. Установка продолжается до последней торцевой арки, которая в свою очередь так же как и первая устанавливается полками в теплицу.

* Болтовые соединения затянуть с напряжением, но дне до упора, для последующей регулировки геометрии каркаса.



СБОРКА ТОРЦОВ ТЕПЛИЦЫ

Сборка торцов производится на болты М6х30.

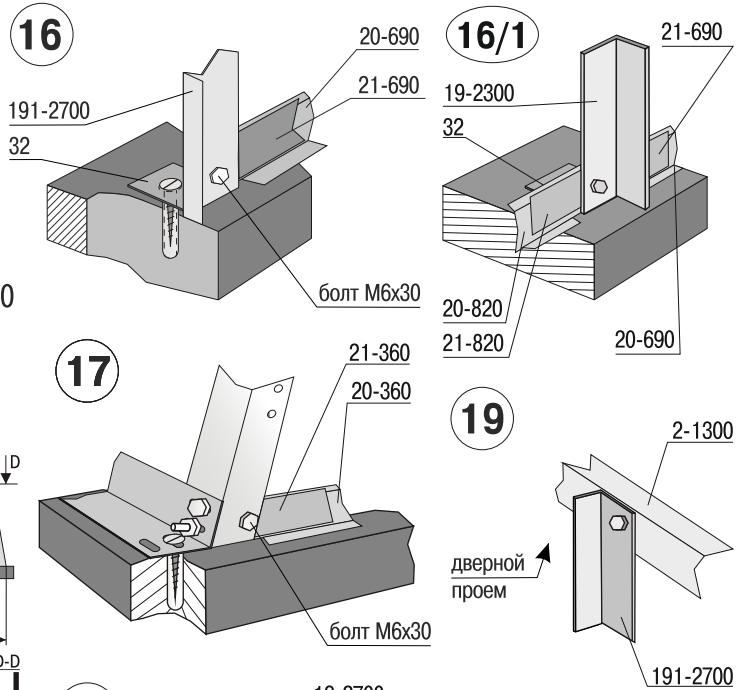
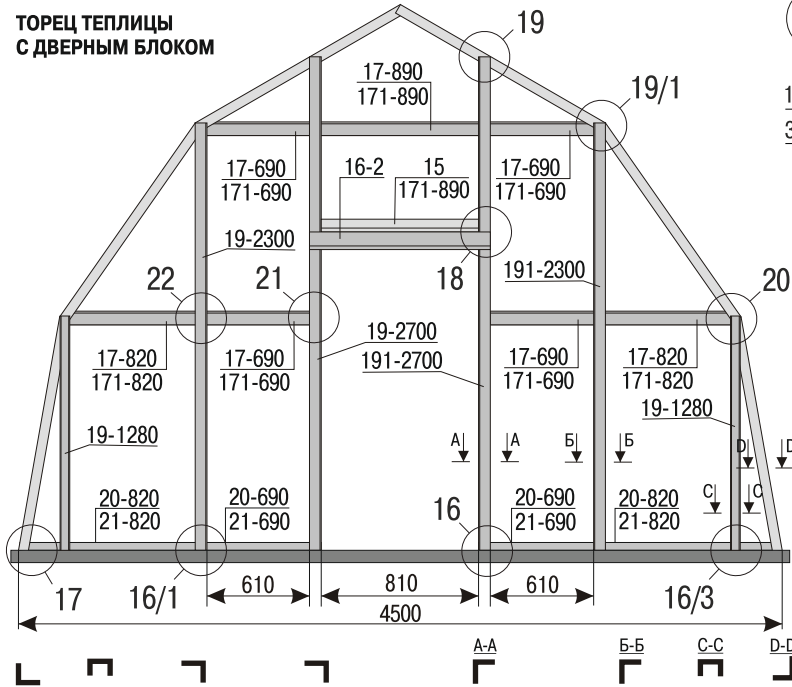
Собрать торец теплицы с дверным блоком, строго симметрично относительно отвеса в следующей последовательности: торцевые стойки левая 19-2700 и правая 191-2700 одним краем крепятся болтом М6х30 к стойке 2-1300 (рис. 19), вторым краем крепятся через скобу 32 к основанию (рис. 16), дверной проем образованный торцевыми стойками располагается ровно по центру ширины теплицы, ширина дверного проема составляет 810мм. Торцевые стойки левая 19-2300 и правая 191-2300 одним краем крепится на болт скрепляющий торцевые стойки 2-1300 торцевой арки (рис. 19/1), вторым краем крепится через скобу 32 к основанию (рис. 16/1) расстояние от торцевой стойки 19-2700 до торцевой стойки 19-2300 составляет 610мм.

По фундаменту с лева и права от дверного проема в нижние отверстия торцевых стоек 19-2700 и 191-2700 крепятся торцевые нижние связи 20-690 с торцевыми нижними планками 21-690 (рис. 16), другим концом связи с планками крепятся к торцевой стойке 19-2300 (рис. 16/1). По фундаменту с лева и права от торцевых стоек 19-2300 и 191-2300 крепится торцевые нижние связи 20-820 с торцевыми нижними планками 21-820 (рис. 16/1), другим концом связи с планками крепятся к торцевой стойке 19-1280 (рис. 16/3). По фундаменту с лева и права от торцевых стоек 19-1280 крепится торцевые нижние связи 20-360 с торцевыми нижними планками 21-360 (рис. 16/3), другим концом связи с планками крепятся стойкам торцевой арки 2-1300 (рис. 17).

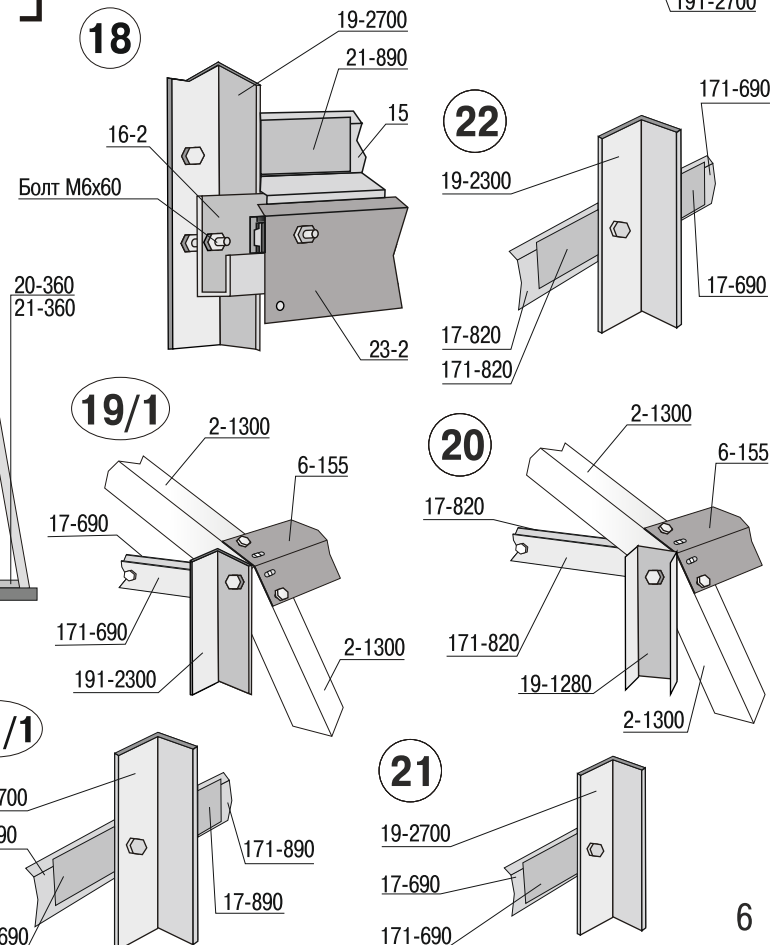
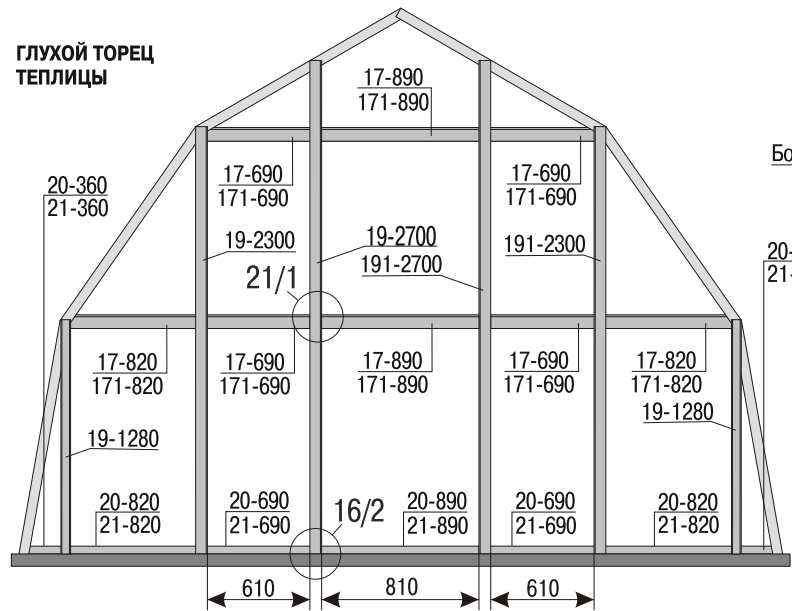
Далее установить с права и лева от дверного проема торцевые средние связи 17-690 с торцевыми средними планками 171-690, одним концом которые крепятся к торцевой стойке 19-2700 и 191-2700 (третье отверстие от основания) (рис. 21), другим концом крепится к торцевой стойке 19-2300 и 191-2300 (рис. 22), далее установить с права и лева от торцевой стойки 19-2300 и 191-2300 торцевую среднюю связь 17-820 с торцевой средней планкой 171-820 одним концом которые крепятся к торцевой стойке 19-2300 и 191-2300 (рис. 22), другим концом крепятся на болт скрепляющий две стойки 2-1300 торцевой арки (рис. 20). В дверном проеме к торцевым стойкам (на четвертое отверстие от основания) болтом М6х60 крепится направляющая балка 16-2 (рис. 18), над направляющей балкой 16-2 к торцевым стойкам (на пятое отверстия от основания) устанавливается дверной перелив 15 с торцевой нижней планкой 21-890 (рис. 18). На шестое отверстие над дверным проемом устанавливается торцевая верхняя связь 17-890 с торцевой верхней планкой 171-890, с права и лева от дверного проема на седьмые отверстия в торцевых стойках 19-2700 и 191-2700 крепится торцевая верхняя связь 17-690 с торцевой верхней связью 171-690, другим концом крепятся на болт скрепляющий две стойки 2-1300 торцевой арки (рис. 19/1).

При сборке глухого торца в дверном проеме к торцевым стойкам (на третьи отверстия от основания) крепится торцевая средняя связь 17-890 с торцевой средней планкой 171-890 (рис. 21/1), так же между торцевыми стойками у основания устанавливается торцевая нижняя связь 20-890 с торцевой нижней планкой 21-890 (рис. 16/2).

ТОРЕЦ ТЕПЛИЦЫ С ДВЕРНЫМ БЛОКОМ



ГЛУХОЙ ТОРЕЦ ТЕПЛИЦЫ



ВЫРАВНИВАНИЕ КАРКАСА

После монтажа торцевых блоков выравнивается каркас. Вертикальность арок постоянно проверять по отвесу. Продольные связи 5-120, 6-155 должны образовать строго прямые линии. Вид с торца должен быть строго симметричен относительно отвеса, закрепленного на коньке теплицы. Форма монтажных отверстий дает возможность компенсировать погрешности сборки теплицы. После выверки каркаса до упора затянуть все болтовые соединения.

МОНТАЖ СТЕКЛА

Перед монтажом стекла еще раз проверить правильность сборки, симметричность торцов, прямолинейность связей, затяжку болтовых соединений. При креплении стекла необходимо контролировать момент затяжки болтовых соединений во избежание деформации крепежных элементов и стекла, детали крепления стекла крепятся болтами М6х30.

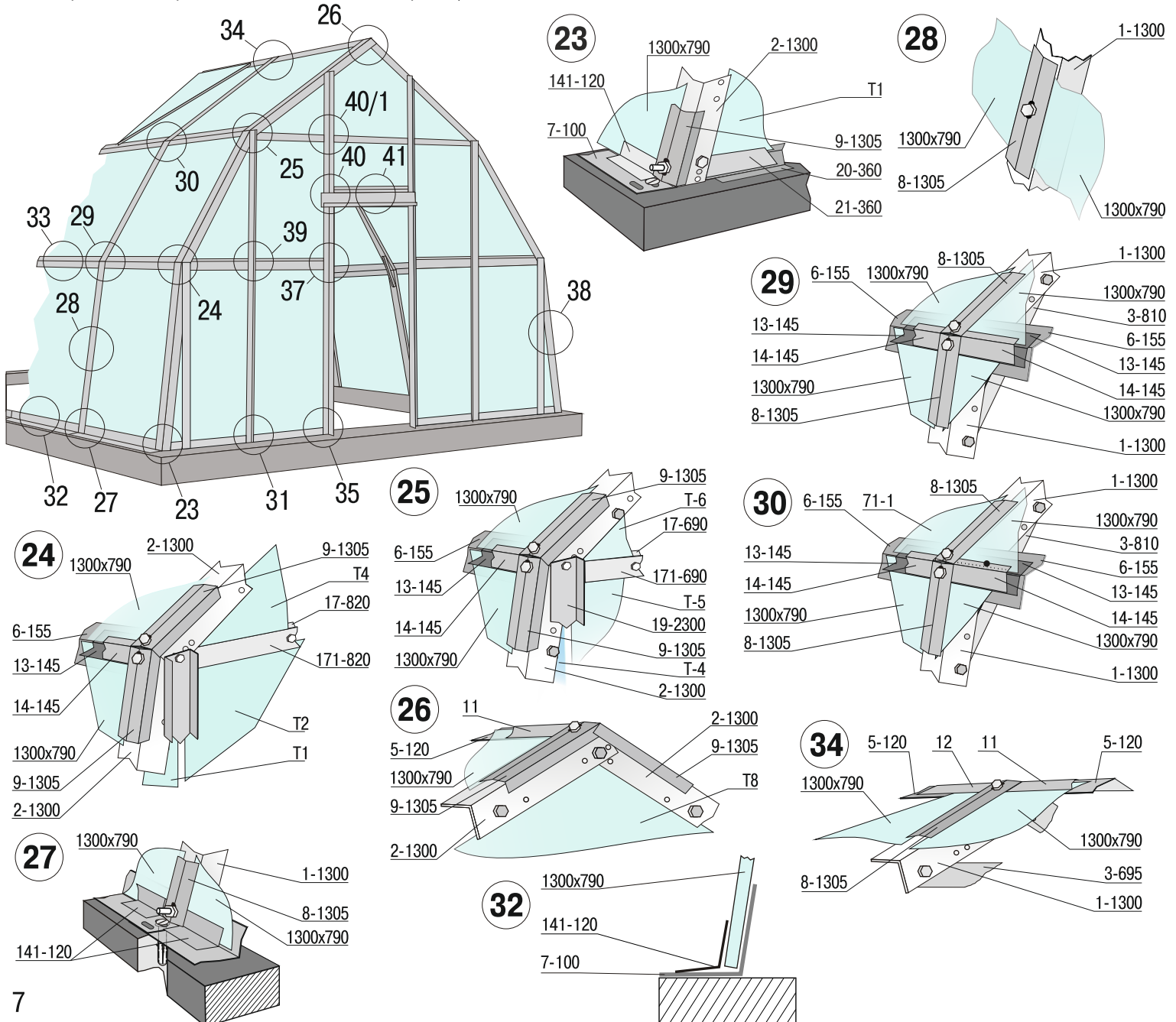
Перед монтажом проклеить резиновый уплотнитель по торцевым и внутренним аркам по краям, так же проклеить резиновый уплотнитель по краям связей 5-120, 6-155, 7-100. Монтаж стекла начинается с нижнего ската, стекла размером 1300х790мм краем опирается на нижнюю связь 7-100 и прислоняется к каркасу теплицы, стекло прикладывается между болтами крепящими связи теплицы. К нижней связи 7-100 стекло прижимается переливом наружным нижним 141-120 (рис. 23, 27,32), по краям стекло крепится к торцевой стойке 2-1300 прижимной торцевой планкой 9-1305 (рис. 23, 24) к стойкам 1-1300 прижимной планкой 8-1305 (рис. 27, 28, 29) прижимные планки крепятся на крайние болты (рис. 23,24,27,29) в центральное отверстие прижимная планка 8-1305 и 9-1305 крепится болтом к стойке (рис. 28), сверху на стекло под прижимные планки устанавливается перелив внутренний 13-145 (рис. 24, 29).

После установки всех стекол нижнего ската, монтируются стекла среднего ската, стекло 1300х790мм накладывается на перелив внутренний 13-145 (установленный на стекло нижнего ската), по верх внутреннего перелива устанавливается перелив наружный средний 14-145 (рис. 24, 29), по краям стекло крепится прижимными планками 8-1305 и 9-1305 (рис. 24, 25, 29, 30), сверху на стекло среднего ската устанавливается перелив внутренний 13-145 (рис. 25, 30).

Перед началом установки стекол верхнего ската необходимо решить в какой секции будет установлен форточный блок (две форточки устанавливаются в верхнем скате на против друг друга). Установка стекла верхнего ската производить по той же схеме, что и установку нижнего и среднего скатов, после установки стекол верхнего ската устанавливается конек 11 (рис. 26,34).

В выбранной секции для установки форточного блока устанавливаются стекла 71-1 размером 105х1300х395мм (размером 395мм к среднему скату), снизу стекла крепятся наружным средним переливом 14-145, по краям стекла прижимаются прижимными планками 8-1305 (рис. 25, 26, 30, 34) (при установке в крайнюю секцию, со стороны торцевой арки прижимной планкой 9-1305) (рис. 25, 26), сверху конька устанавливается форточный конек 12 (смотреть раздел установка форточного блока).

Перед установкой стекол торца необходимо проклеить резиновый уплотнитель по внутреннему краю торцевой арки, торцевым стойкам 19-2700, 191-2700, 19-2300, 191-2300, 19-1280. Установка стекол торца так же производится с нижнего ската (смотреть раздел схема крепления торцевых стекол планками стр. 8-9).



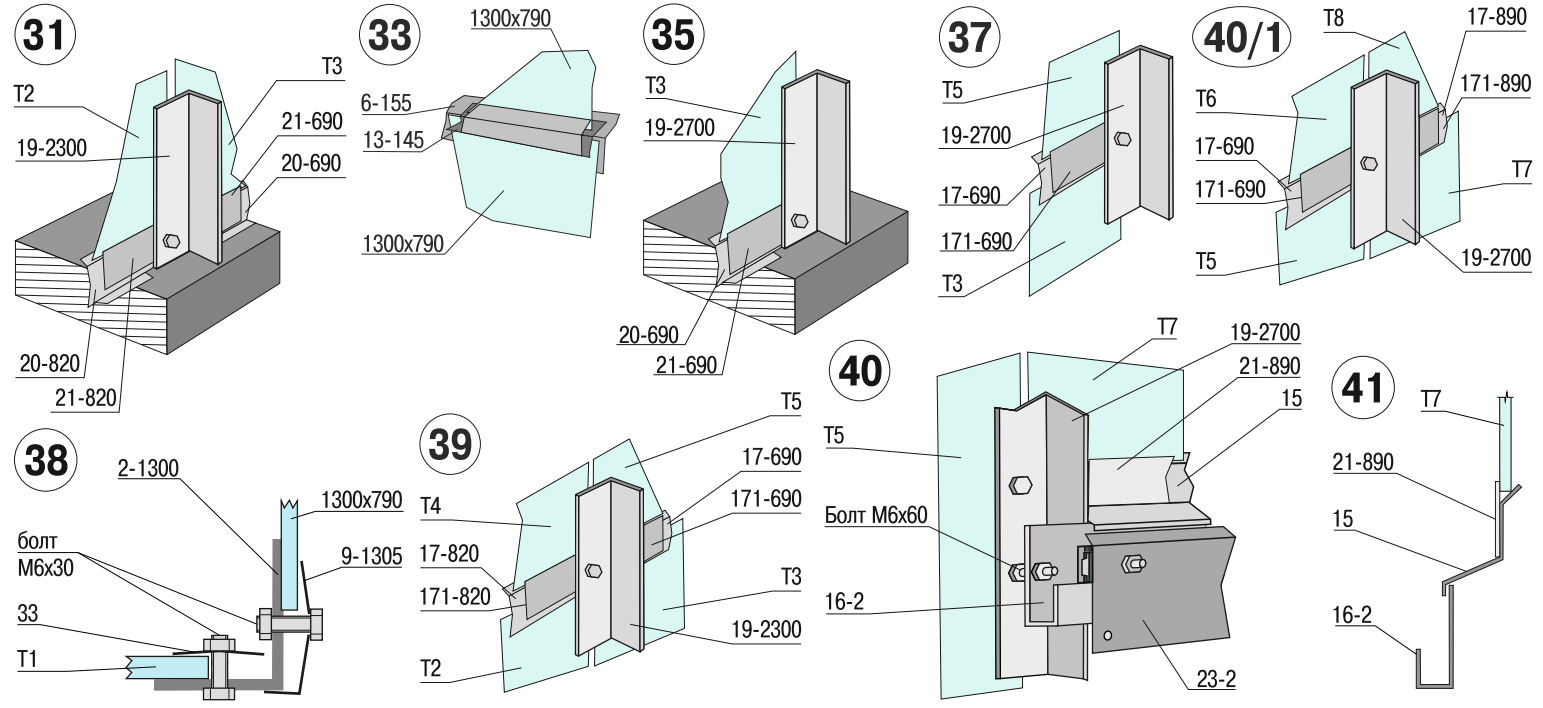
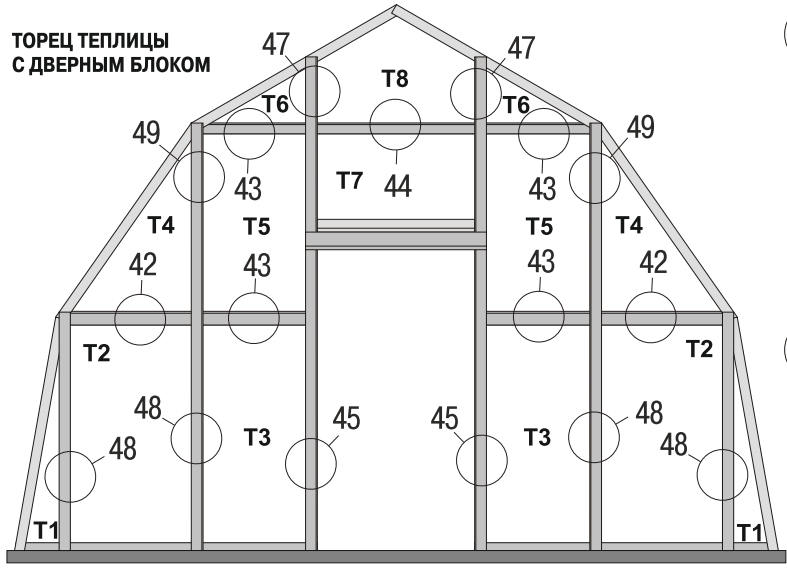


СХЕМА КРЕПЛЕНИЯ ТОРЦЕВЫХ СТЕКОЛ ПЛАНКАМИ

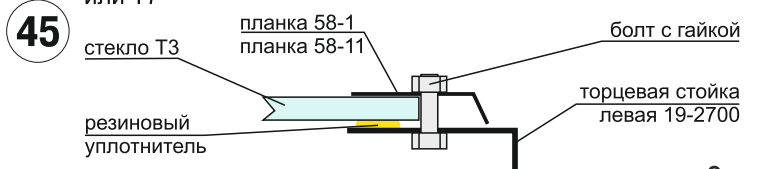
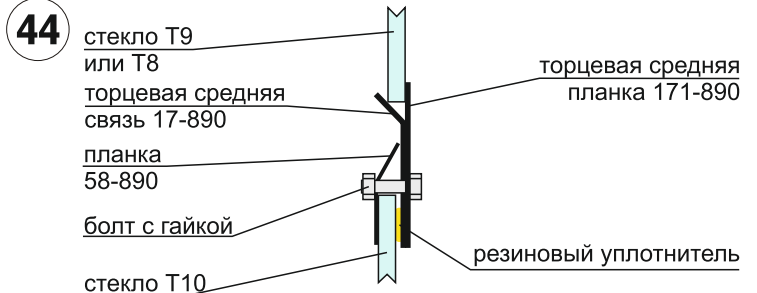
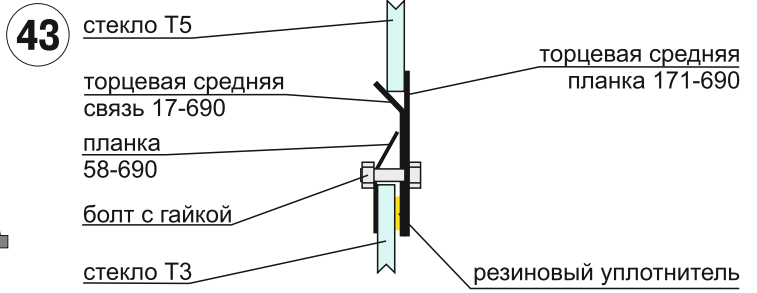
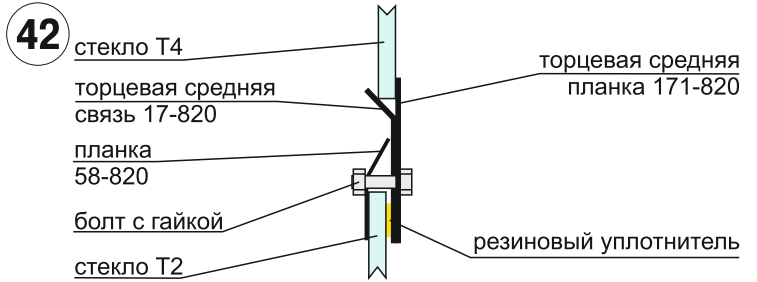
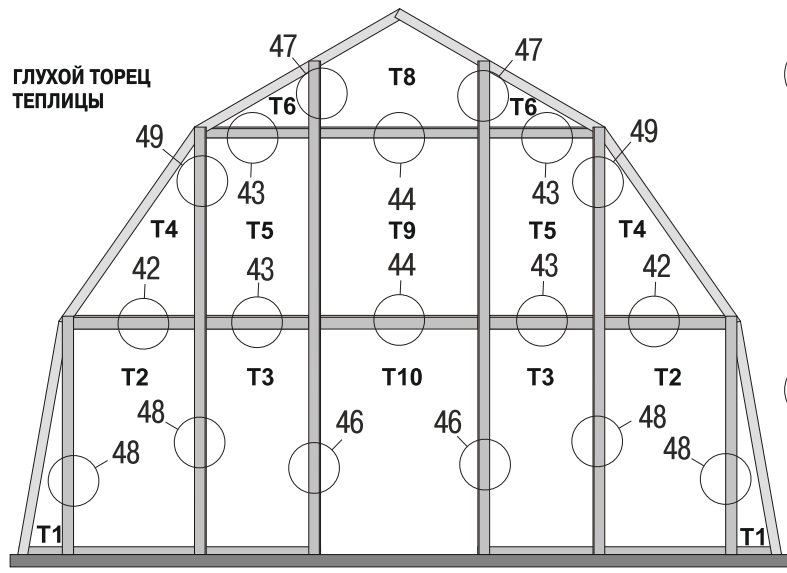
Планки прижимают стекла торца с внутренней стороны теплицы. В первую очередь устанавливаются стекло нижнего ряда Т1, Т2, Т3, Т10 и горизонтальные прижимные планки стекла 58-690 (рис. 43), 58-820 (рис. 42), 58-890 (рис. 44) Вторым этапом на торце с дверным проемом устанавливаются вертикальные прижимные планки стекла 58-1, 58-11 (рис. 45), в глухом торце прижимные планки стекла 58-2 (рис. 46), далее устанавливаются прижимные планки стекла 58-4 (рис. 48), далее устанавливаются стекла второго ряда Т4, Т5, Т7, Т9 и стекло верхнего ряда Т6, Т8 и прижимаются прижимными планками стекла 58-3 (рис. 47) и прижимными планками стекла 58-5 (рис. 49).

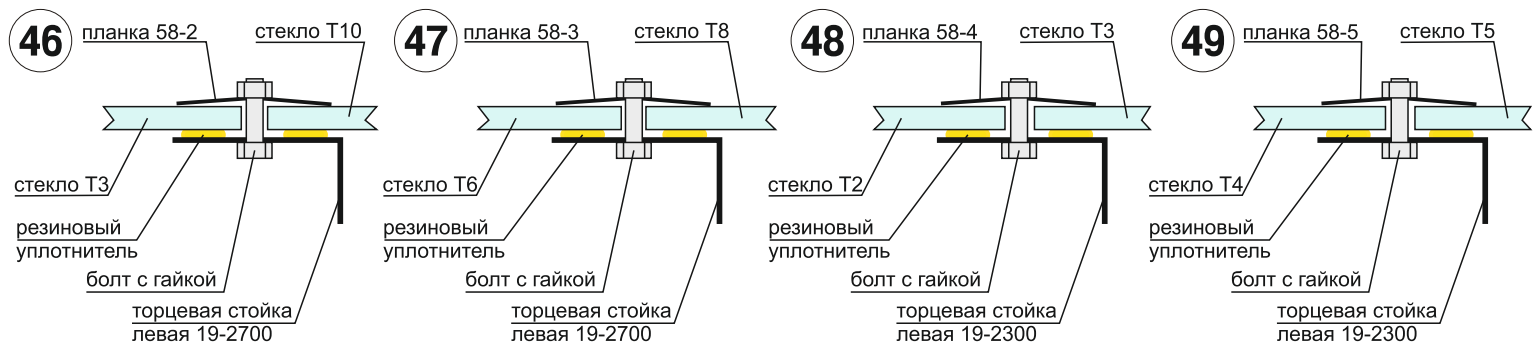
К стойке 2-1300 стекло прижимается прижимом 33. Болтовые соединения прижимных планок стекла и прижимов затягиваются с контролируемым усилием, не деформируя детали и покрытие.

ТОРЕЦ ТЕПЛИЦЫ С ДВЕРНЫМ БЛОКОМ



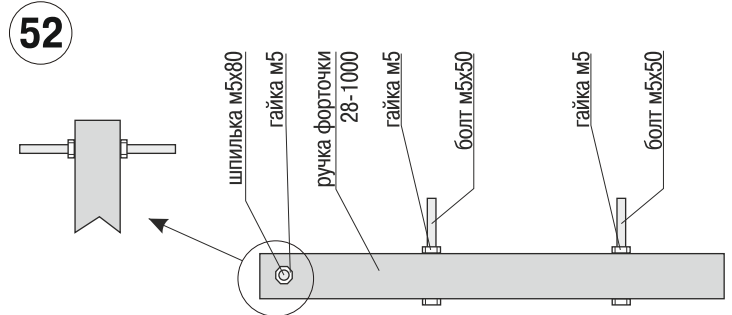
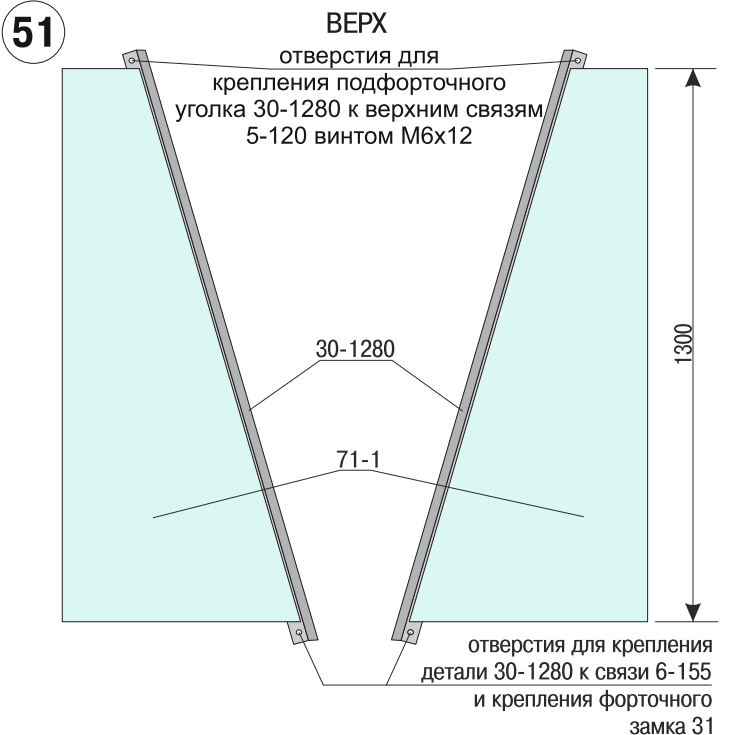
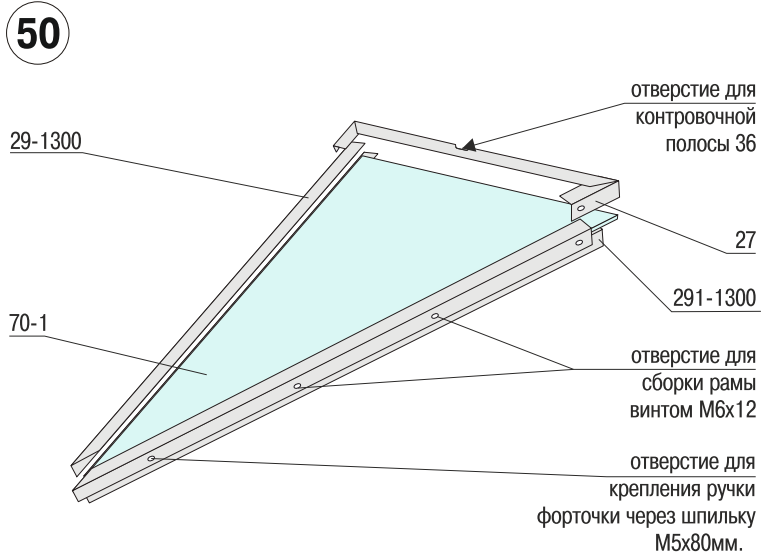
ГЛУХОЙ ТОРЕЦ ТЕПЛИЦЫ





СБОРКА ФОРТОЧНОГО БЛОКА

Сборка форточного блока производится из двух наружных форточных уголков 29-1300, двух внутренних форточных уголков 291-1300 и одного форточного верха 27 на винты М6х12 (рис. 50). Покрытие 70-1 монтируется между форточными уголками 29-1300 и 291-1300, уголки собираются на винты М6х12, с широкой стороны на винты крепится форточный верх 27 (рис. 50).



СБОРКА ФОРТОЧНЫХ РУЧЕК

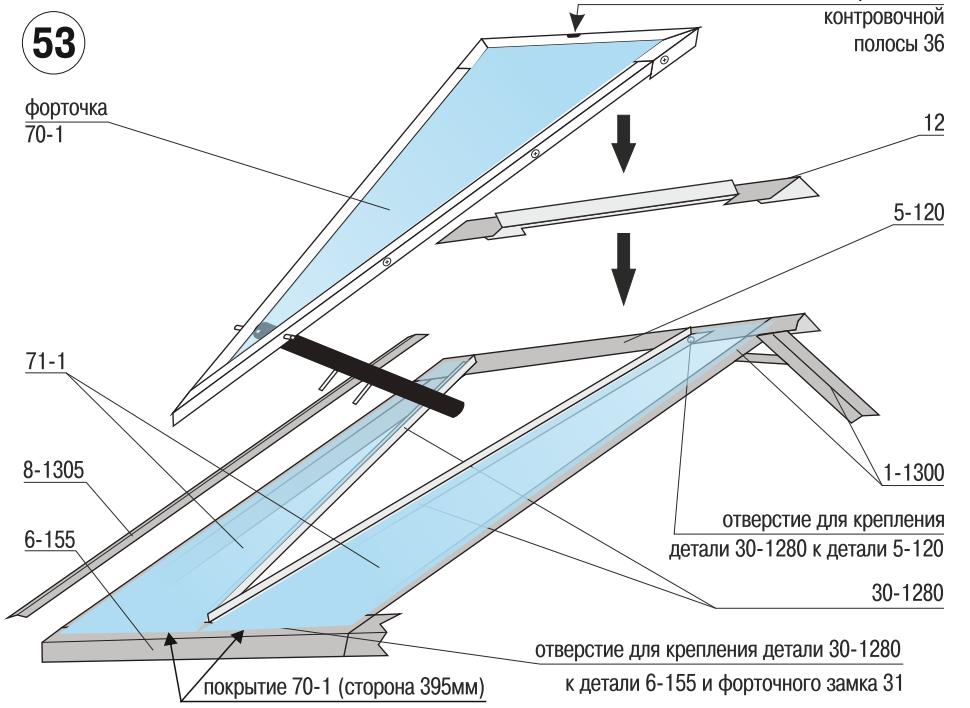
Сборка каждой ручки (рис. 52) производится из одной трубки, двух болтов М5х50, которые используются для фиксации форточки в открытом и закрытом положении и одной шпильки М5х80 для крепления ручки к каркасу форточки и четырех гаек М5, еще две гайки понадобятся для крепления ручки через шпильку к каркасу форточки.

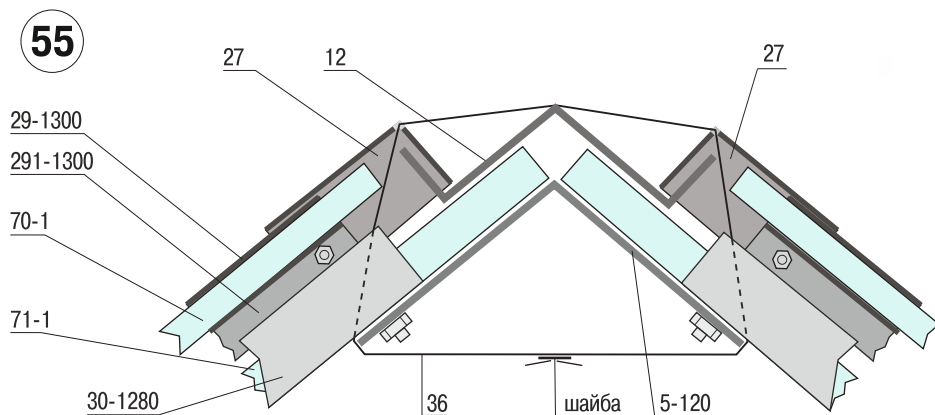
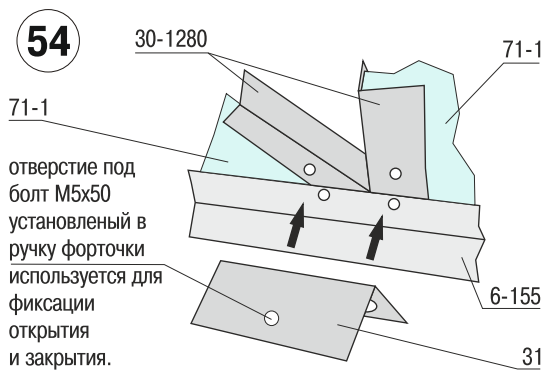
УСТАНОВКА ФОРТОЧНОГО БЛОКА

В выбранный проем для установки форточки, установить подфорточный уголок 30-1280 (полками вверх) одним концом закрепить винтом М6х12 к верхней связи 5-120, с другой стороны винтом М6х12 закрепить к средней связи 6-155, далее в полученные проемы уложить стекло 70-1 (размер 395мм к средней связи 6-155) (рис. 51), сверху покрытия со стороны средней связи 6-155 установить перелив наружный средний 14-145, в коньке установить форточный конек 12 и закрепить прижимными планками 8-1305. Уложить форточки на отгибы форточного конька 12, в центральное отверстие форточного верха 27 вставляется контровочная полоса 36, контровочная полоса 36 соединяется под связью 5-120, вставляется в шайбу и разгибается в разные стороны (рис. 55).

УСТАНОВКА ФОРТОЧНОГО ЗАМКА

Форточный замок 31 крепится к связи 6-155 на те же болты, что и подфорточный уголок 30-1280 (рис. 54).





СБОРКА И УСТАНОВКА ДВЕРНОГО БЛОКА

Каждая дверь собирается из двух дверных стоек 22-2, одного дверного верха 23-1, одной дверной середины 24 и одного дверного низа 25 (рис. 56), двери собираются на винты М6х12 (не затягивайте болтовые соединения дверей до упора, для последующей регулировки дверного блока).

В качестве покрытия для дверей используется монолитный поликарбонат 700, при сборке дверей в покрытие отверстия для крепления проделать самостоятельно по месту.

Схема сборки дверей показана на рис. 56.

На направляющей балке 16-2 установлены два раздвижных механизма, на их болты крепится дверь дверным верхом 23-1 (рис. 58).

Для установки дверей необходимо завести дверь дверным низом 25 между внутренней 26-2 и наружной 26-1 дверными направляющими (рис. 57) далее установить дверной верх 23-1 на дверные механизмы и закрепить гайками М6.

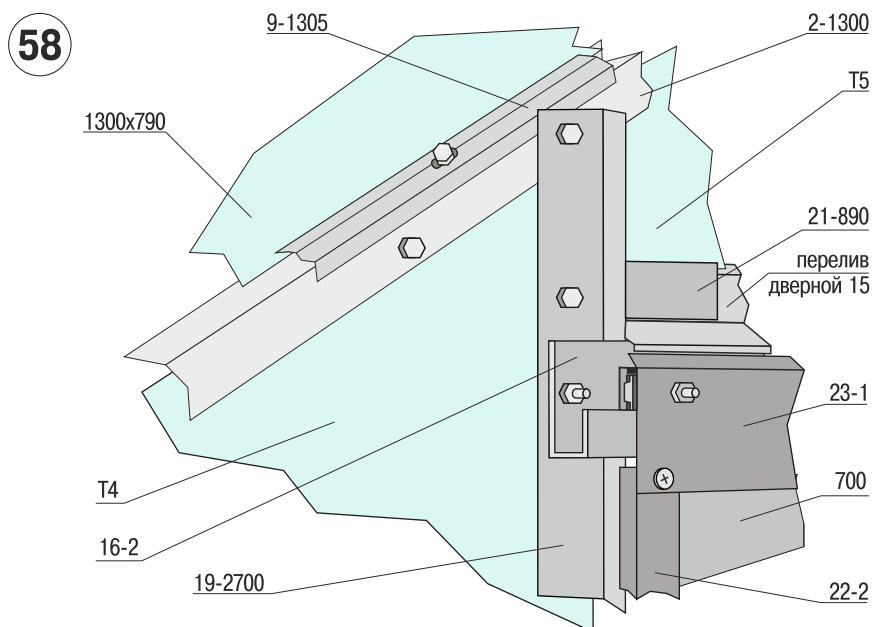
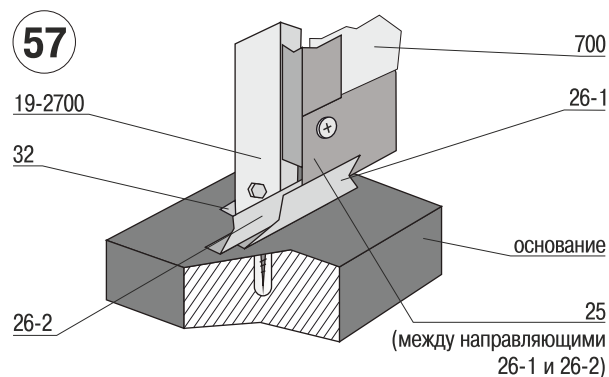
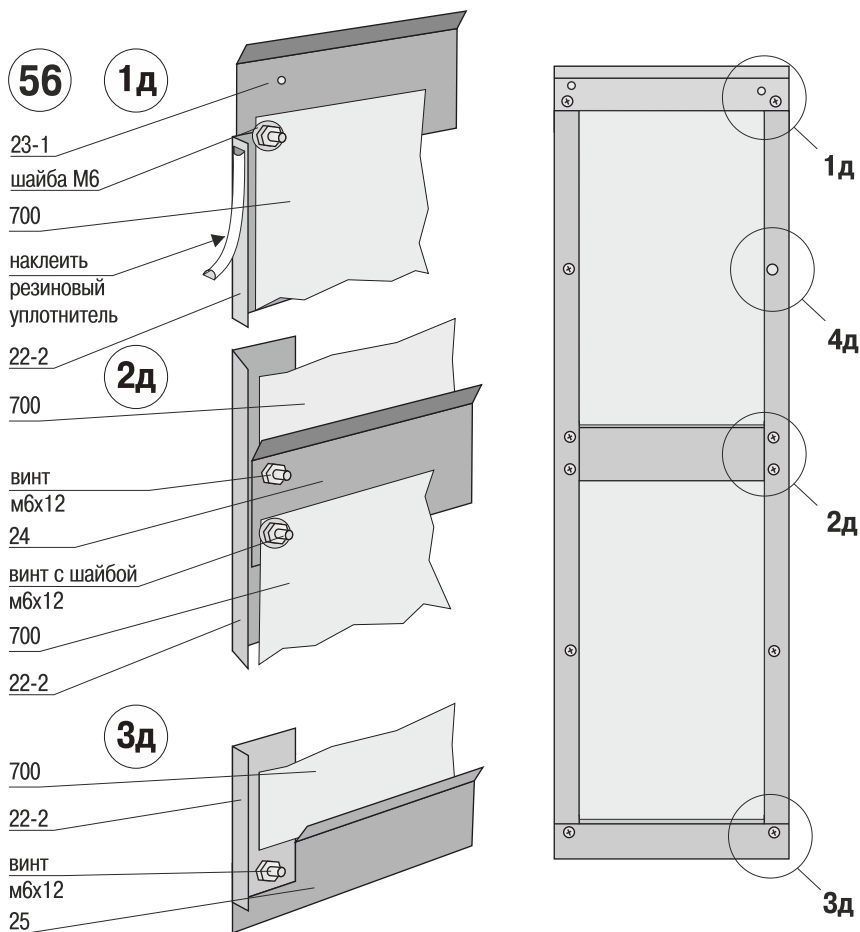
После установки дверей, совместить двери в закрытом состоянии, выровнять и протянуть болты и гайки скрепляющие двери.

После установки дверного блока необходимо закрепить дверные направляющие 26-1 и 26-2 к основанию.

Установить дверные ручки в отверстие указанное на рис. 4д.

На дверные стойки 22-2 в местах соприкосновения дверей наклеивается D-образный резиновый уплотнитель (рис. 1д).

Дверные раздвижные механизмы смазывать солидолом дважды в сезон.



ТРЕБОВАНИЯ К МЕСТУ УСТАНОВКИ ТЕПЛИЦЫ

- Не располагайте теплицу на расстоянии менее 1.5 метра к другим строениям находящимся на участке, поскольку накопившийся между теплицей и строением снег может деформировать покрытие и элементы конструкции.
- Теплица не должна располагаться в непосредственной близости от высокого дерева, под кроной дерева или под скатом крыши какого-либо строения, во избежание повреждения теплицы сошедшим пластом снега.

ТРЕБОВАНИЕ К ФУНДАМЕНТУ ТЕПЛИЦЫ

- Размер фундамента по осям должен соответствовать размерам теплицы.
- Ширина стенок фундамента должна быть не менее 100мм, при использовании в качестве фундамента металлического уголка не менее 50мм.
- Необходимо равенство диагоналей по внутренним и наружным углам фундамента.
- Вся поверхность фундамента должна быть строго горизонтальна по уровню.
- Высота фундамента должна быть равна во всех точках.
- Целостность фундамента. Не допускается осыпание, трещины, сколы и т. п.
- В качестве верхнего основания фундамента не допускается использования полых кирпичей и блоков.
- При использовании бруса в качестве фундамента, его необходимо закрепить к земле.

ТРЕБОВАНИЯ К КОНСТРУКЦИИ ТЕПЛИЦЫ

- Все болтовые соединения несущего каркаса затягиваются с максимально возможным усилием, не допуская нарушения резьбового соединения.
- Каркас выравнивается по отвесу. В противном случае, элементы покрытия могут не подойти по размерам.
- Болтовые соединения, соединяющие элементы крепления сотового поликарбоната к каркасу, затягиваются с умеренным усилием, до первых признаков деформации детали. Если в качестве покрытия используется стекло, то усилие должно быть минимальным, во избежание сколов и трещин.
- Не допускается внесение любых изменений в конструкцию теплицы, непредусмотренных производителем, в том числе деформация деталей каркаса и покрытия теплицы и сверление в них каких-либо отверстий, это может привести к протечке теплицы, либо к потере жесткости конструкции и обрушению её от снежных масс.
- Сотовый поликарбонат устанавливается наружу той стороной, где присутствует маркировка защиты от УФ излучения, для предотвращения преждевременного разрушения пластика от солнечных лучей.
- После монтажа теплицы необходимо удалить защитную пленку с сотового поликарбоната, для соблюдения схода снега.

ТРЕБОВАНИЯ К ЭКСПЛУАТАЦИИ ТЕПЛИЦЫ

- Для чистки теплицы с поликарбонатным покрытием не допускается использование жестких щеток, металлических губок и других приспособлений способных поцарапать или повредить поверхность покрытия, это существенно сокращает срок его службы. Не мойте поликарбонат нагретый на солнце. Применяемые моющие средства не должны иметь абразивные вещества, кислоты и различные типы растворителей. Для этого предпочтительнее воспользоваться теплой водой с небольшим добавлением мыльного раствора и мягкой тканью.
- На зимний период двери теплицы должны быть плотно закрыты и зафиксированы. Форточки можно либо оставить на зиму, но плотно их закрыть и зафиксировать гайкой через элемент фиксации ручки форточки, либо демонтировать их полностью, оставив форточные проемы открытыми.
- Автомат для проветривания теплицы должен быть демонтирован на зимний период (от -3°C). Шток от автомата необходимо хранить в помещении с температурой воздуха не ниже 5°C.
- Не допускается установка подпорок и прочих элементов, непредусмотренных комплектацией теплицы, а также внесение самостоятельных изменений в конструкцию каркаса и покрытия теплицы.
- Перед началом весенней эксплуатации желательно осмотреть, и при необходимости очистить от опавшей листвы и прочих посторонних предметов, механизм открывания дверей.
- Летом необходимо следить за чистотой покрытия, регулярно смывать загрязнения, образовавшиеся на поликарбонате и в дверных направляющих, а также периодически смазывать литолом дверной механизм.
- Раз в шесть месяцев необходимо проверять и протянуть все болтовые соединения. В случае установки теплицы на открытых площадках с сильными ветрами и бурями протяжку болтовых соединений производить чаще.
- Необходимо своевременно производить замену сотового поликарбоната на новый. Пожелтевший или помутневший поликарбонат, образовавшийся на нем трещины и отверстия—любой из этих признаков означает, что покрытие нуждается в замене. Потерявший свои свойства в процессе эксплуатации сотовый поликарбонат не способен обеспечить сход снега с теплицы, что может привести к обрушению конструкции от накопившихся снежных масс.
- В случае сильных снегопадов, возникновение «снежной шапки» или скопления льда на поверхности теплицы, необходимо произвести очистку теплицы от накопившегося снега и льда. Не допускайте образования наледи на поверхности сотового поликарбоната и стекла, это препятствует естественному скатыванию снега с поверхности теплицы и способствует его накоплению.

Таблица расчёта высоты снежной массы на верхнем скате теплицы «АМУР» и необходимости её уборки при накоплении определенного размера не сошедшего самостоятельно снега, из расчета снеговой нагрузки в зависимости от толщины стекла 300-350 кг/1м².

Характеристика снега	Вес 1 м ³	4 мм	5 мм	6 мм
Сухой снег, в том числе свежевывапавший	до 150 кг	от 192 см	от 208 см	от 224 см
Осевший снег и ветровой (метелевый) перенос	до 300 кг	от 96 см	от 104 см	от 112 см
Сухой осевший, плотный и лежалый снег	до 600 кг	от 48 см	от 52 см	от 56 см
Мокрый снег и лёд	до 950 кг	от 30 см	от 33 см	от 35 см

ГАРАНТИЙНЫЕ ОБЯЗАТЕЛЬСТВА

- Гарантийный срок исчисляется с даты продажи, указанной в платежных документах, и составляет 12 месяцев.
- Компания производитель (продавец) ни при каких условиях не несет ответственности за какой-либо ущерб (включая все, без исключения, случаи потери прибылей, потери урожая, либо других денежных и иных потерь) связанных с использованием или невозможностью использования купленной теплицы. В любом случае возмещение ущерба не должно превышать суммы, фактически уплаченной за единицу изделия.

ГАРАНТИЙНЫЕ ОБЯЗАТЕЛЬСТВА ПРЕКРАЩАЮТСЯ

- При нарушении вышеуказанных требований к месту установки теплицы; фундаменту для теплицы; конструкции теплицы; эксплуатации теплицы.
- При неправильном самостоятельном монтаже теплицы.
- При использовании теплицы не по назначению.
- При использовании теплицы в коммерческих целях.
- При наступлении действий непреодолимой силы или порчи теплицы третьими лицами.
- При внесении любых изменений в конструкцию теплицы.
- При отсутствии у покупателя документов об оплате теплицы.